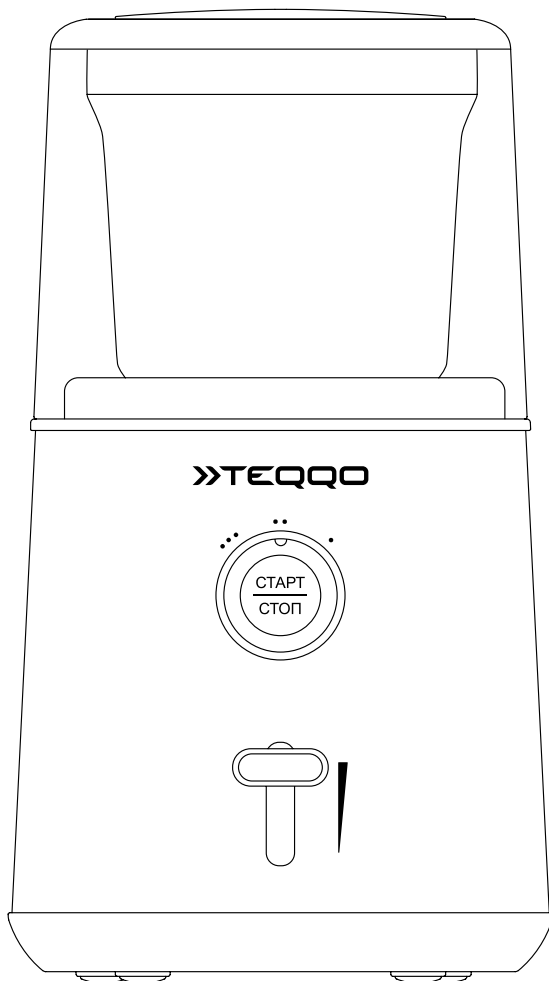


»TEQQO



Teqqo Grindstar Multi

Электрическая ножевая кофемолка
Руководство по эксплуатации

Благодарим Вас за выбор электрической кофемолки **Teqgo Grindstar Multi**.

Просим Вас внимательно изучить данное «Руководство по эксплуатации» перед началом работы и сохранить его для дальнейшего использования. Внешний вид устройства может незначительно отличаться* от изображений в данном руководстве.

Если у Вас возникнут какие-либо проблемы, не упомянутые в данном руководстве, пожалуйста, свяжитесь с нами. Актуальную контактную информацию Вы можете найти на нашем официальном сайте **www.teqgo.ru**

* Производитель оставляет за собой право на внесение изменений в данное руководство без предварительного уведомления.

Содержание

1.1. Меры безопасности	3
1.2. Технические характеристики	6
1.3. Комплектность	7
1.4. Внешний вид	8
2. Перед началом использования	9
2.1. Использование кофемолки	10
2.2. Встроенные датчики и типы защиты кофемолки.....	13
3. Очистка и уход	14
3.1. Возможные причины и способы устранения неисправностей	15
3.2. Условия гарантийного обслуживания.....	16
4. Хранение и транспортировка	17
5. Переработка	18

1.1. Меры безопасности.

Внимательно прочтите руководство по эксплуатации, соблюдайте его указания и тщательно храните его! Отдавая прибор другому человеку, передайте ему это руководство. Данный прибор предназначен только для домашнего использования или для использования в некоммерческой, бытовой среде.

- Применяйте Вашу электрическую кофемолку **Teqgo Grindstar Multi** только по назначению в соответствии с данным руководством. В противном случае может возникнуть опасная ситуация, произойти травма или поломка устройства!

- Производитель НЕ несёт ответственности за повреждения, вызванные несоблюдением требований по технике безопасности и правил эксплуатации устройства!

- Дети, а также лица с физическими, умственными, психическими или иными особенностями или с недостаточным опытом и знаниями могут пользоваться данным электроприбором, выполнять его чистку и уход ТОЛЬКО ПОД ПРИСМОТРОМ лиц, отвечающих за их безопасность. Если все вышеперечисленные категории были проинструктированы о безопасном способе использования электроприбора, осознают потенциальную опасность, то отвечающим за них лицам необходимо помнить: НЕПРАВИЛЬНОЕ ПРИМЕНЕНИЕ МОЖЕТ ПРИВЕСТИ К ТРАВМАМ!

- Устройство предназначено для использования в бытовых условиях и может применяться в квартирах, загородных домах или в других подобных условиях непромышленной эксплуатации. Промышленное или любое другое нецелевое использование устройства считается нарушением условий надлежащей эксплуатации устройства. В этом случае производитель НЕ несёт ответственности за возможные последствия и НЕ несёт гарантийные обязательства!

- Диапазон рабочих температур устройства от 4°C до 40°C. НЕ используйте устройство при пониженной или повышенной температуре. НЕ используйте на открытом воздухе. Берегите электроприбор от длительного воздействия солнечных лучей! НЕ устанавливайте его на электрическую или газовую плиту, либо вблизи открытого огня. НЕ допускайте контакта кабеля

питания и вилки с горячими поверхностями. НЕ устанавливайте электроприбор в местах, подверженных высокой влажности.

- Запрещён самостоятельный ремонт устройства или внесение изменений в его конструкцию. Ремонт электроприбора должен производиться исключительно специалистом авторизованного сервис – центра. Непрофессионально выполненная работа может привести к поломке устройства, травмам и повреждению имущества! В этом случае производитель НЕ несёт ответственности за возможные последствия и НЕ несёт гарантийные обязательства!

- Храните устройство, аксессуары, мелкие детали, химические средства, упаковку и пластиковые пакеты в недоступном для детей месте. НЕ используйте устройство в качестве игрушки, так как это может причинить вред здоровью детей!

- Всегда размещайте устройство на устойчивой, ровной и сухой поверхности. НЕ устанавливайте его близко к краю поверхности, на подоконниках и других узких поверхностях. Во время работы оставляйте свободное пространство НЕ менее 15 см вокруг устройства и над ним для обеспечения достаточной циркуляции воздуха.

- Перед подключением устройства к электросети визуально оцените целостность кабеля питания и убедитесь, что напряжение электросети совпадает с напряжением питания устройства (см. технические характеристики или заводскую маркировку на корпусе устройства)! Подключайте электроприбор только к правильно заземлённой розетке. НЕ рекомендуется применять тройники или удлинители по соображениям безопасности.

- Прибор можно подключать только к электросети переменного тока через установленную розетку с заземлением.

- НЕ допускайте контакта кабеля питания и вилки с водой или другой жидкостью и НЕ прикасайтесь к кабелю питания мокрыми руками. Ни в коем случае не погружайте прибор или сетевой кабель в воду.

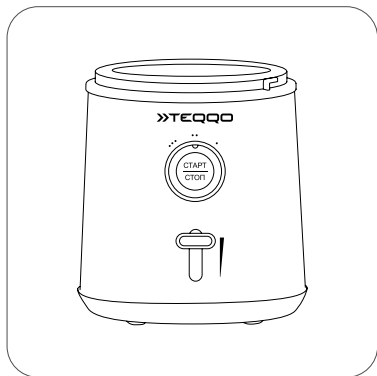
- Отключайте устройство от сети во время его чистки. Извлекайте кабель питания из розетки, удерживая его за вилку, а НЕ за провод!

- Убедитесь в отсутствии повреждений кабеля и прибора. В случае неисправности необходимо сразу же вынуть вилку из розетки или выключить сетевое напряжение.
- НЕ эксплуатируйте электроприбор с повреждённым кабелем питания, так как это может привести к неполадкам, которые не соответствуют условиям гарантии, а также к поражению электрическим током! Незамедлительно обратитесь в авторизованный сервис-центр для замены кабеля питания при его повреждении!
- Используйте только оригинальные аксессуары, поставляемые с устройством или те, которые одобрены производителем. Использование неодобренных аксессуаров может повлиять на производительность, привести к нарушению условий гарантии или повлечь за собой травму!
- Поддерживайте устройство и его принадлежности в чистоте, чтобы продлить срок их службы. Очистку и уход осуществляйте в соответствии с указаниями, приведёнными в главе «Очистка и уход». Во время очистки НЕ погружайте устройство в воду или другие жидкости. НЕ используйте для очистки устройства любые химически агрессивные или абразивные вещества!
- Всегда выключайте электроприбор и отсоединяйте его от сети в тех случаях, когда вы не собираетесь его использовать в течение длительного срока, оставляете без присмотра, перед заполнением его водой, перед разборкой и сборкой, перемещением или чисткой.
- Не разрешайте детям играть с упаковочным материалом для того, чтобы предотвратить опасность удушья.

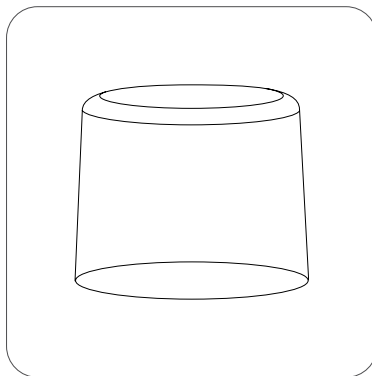
1.2. Технические характеристики.

ПАРАМЕТР	ЗНАЧЕНИЕ
Тип кофемолки	Электрическая, ножевая
Напряжение питания	220 – 240 В, 50 – 60 Гц
Мощность	200 Вт
Материал корпуса	Полипропилен / Нержавеющая сталь
Крышка	Съемная
Система помола	Ротационный нож
Прорезиненные ножи	Есть
Емкость для молотого кофе	Есть
Мерная съемная чаша	Есть (85 г)
Регулировка степени помола	Есть
Количество степеней помола	3
Максимальная скорость вращения ножей	24 000 об/мин
Защита от высыпания ингредиентов	Есть
Защита от перегрева	Есть
Защита от короткого замыкания	Есть
Импульсный режим	Есть
Длина сетевого кабеля	0,90 м
Габариты	21 x 12 x 12 см
Масса	0,90 кг

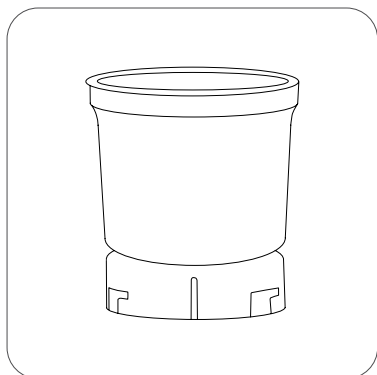
1.3. Комплектность.



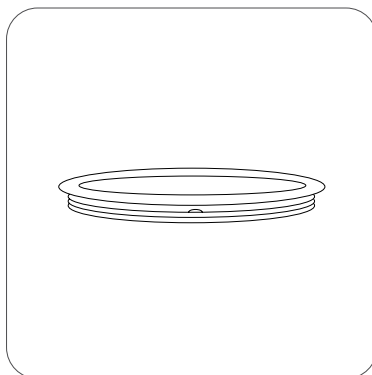
Моторный блок



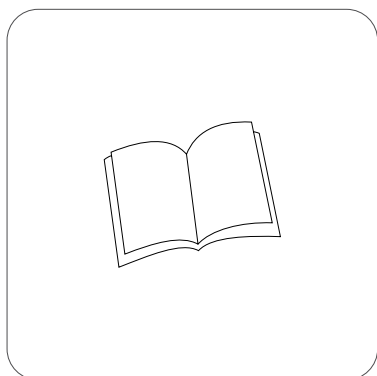
Верхняя крышка



Чаша с ножами

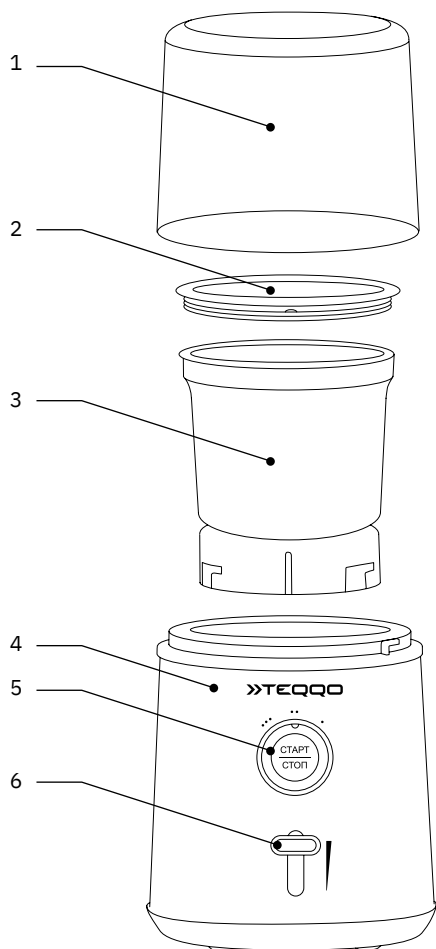


Крышка для чаши с ножами



Руководство по эксплуатации

1.4. Внешний вид.



1. Верхняя крышка

2. Крышка размольной чаши

3. Размольная чаша с ножами

4. Моторный блок

5. Кнопка «ВКЛ./ ВЫКЛ.»
с регулировкой степени помола

6. Переключатель количества чашек

ВНИМАНИЕ! Используйте кофемолку только с аксессуарами, входящими в комплект поставки.

Электрическая кофемолка может использоваться в быту для измельчения зерен, специй или орехов, а, используя регулятор, Вы можете контролировать степень помола (мелкий, средний, крупный). Компактное устройство изготовлено из высокопрочных материалов и имеет устойчивые прорезиненные ножи. Кофемолка оснащена роторными высокоскоростными ножами, а также защитой от высыпания ингредиентов.

2. Перед началом использования.

Аккуратно извлеките устройство и его комплектующие из коробки. Удалите все упаковочные материалы и рекламные наклейки.

ВНИМАНИЕ! Обязательно сохраните предупреждающие наклейки, наклейки-указатели.

ПРИМЕЧАНИЕ! После транспортировки или хранения при низких температурах необходимо выдержать устройство при комнатной температуре не менее 2 часов перед включением.

Перед использованием убедитесь в том, что внешние и видимые внутренние части устройства не имеют повреждений, сколов и других дефектов.

2.1. Использование кофемолки.

- Установите кофемолку на твердую ровную поверхность.
- Включите вилку сетевого шнура в розетку.
- Установите чашу с ножами в основание двигателя, затем поверните чашу по часовой стрелке, пока не услышите щелчок. При разборке для того, чтобы отсоединить чашу, поверните ее против часовой стрелки.
- Насыпьте кофейные зерна в чашу с ножами с таким расчетом, чтобы их количество не превышало 85 г, либо уровень засыпанных зерен был не выше уровня «МАХ», так как кофейные зерна различных сортов могут иметь разный вес.

ПРИМЕЧАНИЕ! Измельчайте столько кофе, сколько вы планируете приготовить в ближайшее время. Свежемолотый кофе обладает насыщенным запахом и вкусом, который при длительном контакте с воздухом рассеивается.

ПРИМЕЧАНИЕ! Измельчая особо плотные и твердые продукты (например, орехи), ориентируйтесь на нижнюю отметку «MIN», т.к. измельчение плотных ингредиентов в большом количестве может привести к перегреву мотора.

- Установите верхнюю прозрачную крышку чаши с ножами.
- Используйте регулировку степени помола и переключатель количества чашек для выбора количества чашек и размера частиц кофейных зерен. Нажмите кнопку «ВКЛ. / ВЫКЛ.» для начала работы прибора.

Таблица 1

Соответствие времени работы кофемолки для получения необходимого помола (крупный / средний / мелкий) из расчета количества чашек:

	Крупный помол ...	Средний помол ..	Мелкий помол .
6 чашек	15 секунд	29 секунд	37 секунд
8 чашек	17 секунд	31 секунда	39 секунд
10 чашек	19 секунд	33 секунды	40 секунд
12 чашек	21 секунда	35 секунд	42 секунды

Таблица 2

Соответствие приблизительного веса кофейных зерен для получения необходимого количества чашек:

	Вес кофейных зерен
6 чашек	42 грамма
8 чашек	56 граммов
10 чашек	70 граммов
12 чашек	84 грамма

ПРИМЕЧАНИЕ! Не рекомендуется использовать кофемолку непрерывно более 42 секунд. Между двумя циклами необходимо делать паузу 3 минуты для того, чтобы, мотор не перегревался.

ПРИМЕЧАНИЕ! В первые несколько секунд измельчения может наблюдаться повышенная вибрация, поэтому рекомендуется придерживать моторный блок рукой. Не превышайте допустимое время непрерывной работы кофемолки в 42 секунды. Если за это время вы не получили необходимую степень помола, дайте мотору остыть в течение 3-х минут, а затем продолжите помол. После 3 последовательных циклов отключите кофемолку от сети электропитания и сделайте перерыв на 10 минут. После этого вы можете продолжить помол.

Степень измельчения зависит от его длительности — чем дольше вы измельчаете продукты, тем мельче они будут.

ПРИМЕЧАНИЕ! Если вы хотите снять крышку для того, чтобы проверить степень помола необходимо дождаться полной остановки лезвий.

- После того, как будет достигнута необходимая степень помола, дождитесь полной остановки лезвий и отсоедините шнур питания от розетки.
- Снимите прозрачную крышку, отсоедините чашу с лезвиями от моторного блока (поверните ее против часовой стрелки) и высыпьте молотый кофе.

ВНИМАНИЕ! Всегда отключайте питание, если не планируете использовать кофемолку в течение длительного периода времени.

ПРИМЕЧАНИЕ! «КРУПНЫЙ ("•••")» помол обычно используется для френч-пресса и капельной кофеварки. «СРЕДНИЙ ("••")» помол используется для гейзерной кофеварки, аэропресса и рожковых кофеварок. «МЕЛКИЙ ("•")» помол в основном используется для эспрессо-машин с электрической помпой и турки.

ПРИМЕЧАНИЕ! Изменяйте степень помола в соответствии с вашими предпочтениями, собственным вкусом и типом измельчаемых зерен.

ПРИМЕЧАНИЕ! Чтобы получить свежий и ароматный кофе, измельчайте ровно столько зерен, сколько нужно для того количества кофе, который вы собираетесь приготовить. Кофейные зерна хранятся до 2 месяцев в морозильной камере в герметичном контейнере и могут быть измельчены в кофемолке Teqgo Grindstar в замороженном виде. Измельченные кофейные зерна, оставленные в кофемолке, могут повлиять на вкус свежеприготовленного кофе. Не забывайте своевременно производить необходимое обслуживание кофемолки после каждого использования.

2.2. Встроенные датчики и типы защиты кофемолки.

Ваша электрическая ножевая кофемолка **Teqgo Grindstar Multi** оборудована различными датчиками, которые защищают прибор от перегрева и короткого замыкания. Приведенные ниже типы защит делают использование электроприбора безопасным и удобным.

Типы защит

- **Защита от перегрева:** эта функция автоматически отключает кофемолку, если она непрерывно работает слишком долго. Это помогает избежать повреждения прибора и предотвращает возможные опасности.
- **Защита от короткого замыкания:** еесли возникает короткое замыкание внутри кофемолки, то эта функция автоматически отключает прибор. Это предотвращает возможность пожара и повреждения.

3. Очистка и уход.

Регулярная очистка и уход продлит срок службы кофемолки, обеспечит её надлежащую работоспособность и позволит сэкономить электроэнергию.

ВНИМАНИЕ! Перед началом обслуживания кофемолки отключите прибор от сети (выньте вилку шнура питания из розетки). Во избежание поражения электрическим током не погружайте шнур питания, вилку или основание двигателя в воду или любую другую жидкость. После каждого использования всегда проверяйте, что вилка вынута из розетки.

ВНИМАНИЕ! Никогда не погружайте прибор в воду и не мойте его в посудомоечной машине, не применяйте пароочистители для очистки прибора, т.к. существует опасность поражения электрическим током!

- Выньте вилку прибора из розетки.
- Наружную поверхность кофемолки протрите влажной тканью. Не используйте для чистки сильнодействующие и абразивные чистящие средства.
- Вымойте верхнюю крышку и крышку чаши с ножами водой с мягким моющим средством. Запрещается мыть крышки в посудомоечной машине. Тщательно ополосните их и высушите. Никогда не погружайте моторный блок и чашу с ножами в воду либо иные жидкости.
- Протрите чашу и ножи безворсовой тканью или салфеткой. Проявляйте осторожность для того, чтобы не пораниться ножами чаши.

ВНИМАНИЕ! Не используйте химические, стальные, деревянные или абразивные чистящие средства для очистки внешней поверхности кофемолки, чтобы предотвратить потерю блеска.

ПРИМЕЧАНИЕ! При очистке стальных поверхностей используйте средства для ухода за изделиями из нержавеющей стали, доступные на рынке или столовый уксус.

ПРИМЕЧАНИЕ! Обслуживание кофемолки следует проводить после каждого использования.

3.1. Возможные причины и способы устранения неисправностей.

Неисправность*	Возможные причины	Способ устранения
Устройство не работает	Кофемолка не подключена в сеть, или подключена в неисправную розетку.	Убедитесь, что кофемолка подключена к электросети правильно и розетка исправна.
	Крышка чаши с ножами и верхняя крышка закрыты не плотно.	Проверьте, чтобы все крышки были закрыты плотно, до упора.
Кофемолка отключается во время работы	Устройство использовалось длительное время без пауз и перегрелось.	Остудите кофемолку в течение 10 минут и повторите попытку.

3.2. Условия гарантийного обслуживания.

Гарантийный срок на изделие – 12 месяцев с даты продажи товара потребителю.

Гарантийный срок на комплектующие (аккумуляторная батарея, кабели и т.п.) – 6 месяцев с даты продажи товара потребителю.

Срок службы изделия – 2 года с даты продажи товара потребителю, но в пределах гарантийного срока хранения, который составляет 3 года с даты изготовления.

ВНИМАНИЕ! При отсутствии даты на чеке, подтверждающем покупку устройства, гарантийный срок исчисляется с даты изготовления.

Гарантийные обязательства не распространяются на материалы и детали, считающиеся расходными в процессе эксплуатации (фильтры, щетки, насадки и т.п.).

3.3. Условия прерывания гарантийных обязательств.

Гарантийные обязательства могут быть прерваны в следующих случаях:

- Повреждение контрольных этикеток и / или пломб (если таковые имеются).
- Нарушение потребителем условий и правил эксплуатации, хранения и / или транспортировки изделия.
- При наличии внешних и внутренних механических повреждений (сколы, трещины, глубокие царапины, деформация частей, поломка кнопок, повреждение кабелей и т.п.), повреждений, вызванных воздействием агрессивных химических веществ и / или сред (окисление, коррозия, тепловое изнашивание), а также при наличии внутри корпуса изделия посторонних предметов, веществ, жидкостей, насекомых, продуктов жизнедеятельности насекомых.

* В случае невозможности устранить неисправность, обратитесь к нашим специалистам. Актуальную контактную информацию Вы можете найти на нашем официальном сайте www.teqgo.ru

Для обращения за гарантийным или сервисным обслуживанием, заполните форму на официальном сайте в разделе «Сервис» по адресу <https://teqgo.ru/service/>



4. Хранение и транспортировка.

- Внимательно прочитайте раздел «1.1. Меры безопасности» перед выбором места хранения!
- После использования устройства выполните его очистку и только потом поместите в место хранения.
- Храните устройство в сухом вентилируемом месте вдали от нагревательных приборов и попадания прямых солнечных лучей!
- При транспортировке и хранении запрещается подвергать устройство механическим воздействиям, которые могут привести к повреждению устройства и/или нарушению целостности упаковки.
- Не роняйте, не ударяйте и не трясите устройство. Неосторожное обращение может привести к поломке внутренних печатных плат и механических компонентов.
- Не используйте и не храните устройство в запыленных или загрязненных помещениях. Это может привести к повреждению механических и электронных компонентов.
- Оберегайте упаковку устройства и само устройство от попадания воды и других жидкостей. Осадки, конденсат и прочие жидкости содержат минеральные соли, которые могут стать причиной коррозионной порчи электронных схем.
- Всегда храните мелкие детали в местах, недоступных для детей.
- Не храните устройство при повышенной или пониженной температуре. Высокая температура может привести к сокращению срока службы устройства и повреждению аккумулятора.

7. Переработка.



Логотип WEEE на изделии или его упаковке указывает на то, что это изделие запрещено утилизировать или перерабатывать с бытовыми отходами. Потребитель несет ответственность за доставку всех электронных устройств или электрического оборудования в пункт сбора опасных отходов для их последующей утилизации.



Сбор и правильная утилизация электронных устройств и электрического оборудования – залог сохранения природных ресурсов. Переработка электронных устройств и электрического оборудования обеспечивает сохранение здоровья

человека и чистоту окружающей среды.

Утилизацию упаковки, руководства пользователя, а также самого устройства необходимо производить в соответствии с местной программой по переработке отходов.

Проявите заботу об окружающей среде: не выбрасывайте такие изделия вместе с обычным бытовым мусором. Для получения более подробной информации об утилизации данного продукта, пожалуйста, свяжитесь с вашей местной службой по утилизации бытовых отходов.

Товар сертифицирован и соответствует всем необходимым требованиям, применимым к конкретному продукту.

Производитель постоянно совершенствует продукт и оставляет за собой право вносить изменения в текст, дизайн и технические характеристики без предварительного уведомления.

Изготовитель: BRAVA TECHNOLOGY CO., LIMITED
Адрес: Китай, No. 1708 Yousong Commercial Mansion, No. 48
Minqing Road, Longhua, Shenzhen, Guangdong

Страна происхождения: Китай

Импортер: **ООО «ТЕККО»**
117420, Россия, г. Москва, ул. Намёткина, д. 8, стр. 1, оф. 424
ИНН 9731074195, ОГРН 1217700013761, КПП 772801001
www.teqgo.ru | e-mail: info@teqgo.ru

Срок гарантии: 12 месяцев

Срок службы: 2 года

Товар сертифицирован

